

ISTRUZIONE DI SICUREZZA

Attenzione! Questo manuale dell'utente è la parte integrante del Suo dispositivo. Leggere attentamente l'istruzione prima di utilizzare il dispositivo. Nel caso di trasferimento del dispositivo in uso temporaneo si assicuri obbligatoriamente di allegare questa istruzione ad esso.

- Non usare il dispositivo in modo diverso da quello previsto.
- Non rimuovere le targhette di avvertimento e proteggerle dall'abrasione perché esse contengono informazioni sull'uso sicuro del dispositivo.



Radiazione laser!
Non puntare negli occhi
Laser di classe 2
<1 mW, 520 nm
IEC 60825-1: 2007-03

- Non guardare nel raggio laser, né nel riflesso di esso, sia con l'occhio non protetto che attraverso dispositivi ottici. Non puntare inutilmente il raggio laser verso le persone o gli animali. Si può accecarli.
- La protezione degli occhi viene solitamente eseguita allontanando lo sguardo o chiudendo le palpebre.
- Posizionare sempre il dispositivo in modo che i raggi laser passino ad una distanza superiore o inferiore al livello degli occhi.
- Tenere le persone non autorizzate fuori dall'area operativa del dispositivo.
- Tenere il dispositivo fuori dalla portata di bambini e persone non autorizzate.
- Non smontare o riparare il dispositivo da soli. La manutenzione e la riparazione devono essere affidate esclusivamente al personale qualificato e con l'applicazione delle parti di ricambio originali.
- È vietato di utilizzare il dispositivo in un ambiente esplosivo, vicino ai materiali infiammabili.
- Evitare il riscaldamento delle batterie per prevenire il rischio di esplosione e fuoriuscita di elettrolita. In caso di contatto con la pelle, lavare immediatamente l'area interessata con acqua e sapone. In caso di contatto con gli occhi, sciacquarli con acqua pulita per 10 minuti e consultare immediatamente un medico.

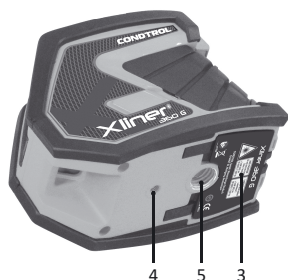
DESCRIZIONE DEL DISPOSITIVO

Livello laser multiprismatico XLiner 360 G/Combo 360 G CONDROL è progettato per la costruzione e il controllo di piani e linee verticali e orizzontali. Il dispositivo è adatto sia per l'uso in ambienti chiusi che in cantieri esterni.

Il dispositivo ha 2 modalità di lavoro:

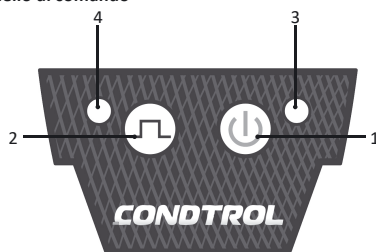
- con compensazione automatica dell'inclinazione del corpo del dispositivo fino a $\pm 3,5^\circ$.
 - con compensatore bloccato, per tracciare piani e linee ad angoli arbitrari.
- La modalità a impulsi consente di utilizzare il rilevatore per aumentare l'intervallo di funzionamento e di funzionare in condizioni di buona luce quando il raggio laser è scarsamente visibile.

Aspetto esterno del dispositivo



1. Finestre di emettitori laser
2. Pannello di comando
3. Coperchio di vano batteria
4. Filettatura per treppiede 1/4"
5. Filettatura per treppiede 5/8"
6. Motorino bloccante

Pannello di comando



- 1 Accensione/spegnimento:
- del dispositivo
- di emettitori laser
- 2 Accensione/spegnimento di modalità a impulsi
- 3 Indicatore di accensione
- 4 Indicatore di modalità a impulsi

CARATTERISTICHE TECNICHE

Campo di funzionamento/ con rivelatore	50 m/100 m*
Precisione di autolivellamento	$\pm 0,2$ mm/m
Campo di autolivellamento	$\pm 3,5^\circ$
Durata di funzionamento	8 ore
Temperatura di funzionamento	$-10^\circ\text{C} \dots +50^\circ\text{C}$
Temperatura di stoccaggio	$-20^\circ\text{C} \dots +70^\circ\text{C}$
Umidità relativa dell'aria	90%
Livello di protezione contro la polvere e l'umidità	IP54
Tipo di filettatura di montaggio del treppiede	1/4", 5/8"
Tipo di laser	Classe II 520 nm <1 mW
Batterie	4x1.5V alcaline LR6 (AA)
Ingombro	132x85x116 mm
Peso	0,44 kg

*Il campo di lavoro può variare da quello dichiarato a seconda delle condizioni di illuminazione.

COMPLEMENTAMENTO

XLiner 360 G/ XLiner Combo 360 G

Livello laser, borsa, batterie 4 nr., manuale dell'utente.

XLiner 360 G Kit / XLiner Combo 360 G Kit

Livello laser, batterie 4 nr., bersaglio magnetico, fissaggio da parete, morsetto di fissaggio, manuale dell'utente, contenitore plastico.

LAVORO CON IL DISPOSITIVO

Prima di iniziare il lavoro, aprire il vano batteria e installare le batterie rispettando la polarità. Riposizionare il coperchio del vano batteria finché non si sente uno scatto.

Utilizzare le batterie alcaline di tipo di AA, tutte devono essere della stessa marca, con lo stesso livello di carica.

Se l'indicatore di accensione lampeggia in rosso mentre il dispositivo si utilizza, sostituire le batterie con nuove. Installare il dispositivo su una superficie solida e stabile o su un treppiede.

Selezionare la modalità di funzionamento del dispositivo utilizzando il motorino bloccante:

1) Modalità di compensazione automatica – per costruire piani e linee orizzontali e verticali.

Spostare il motorino bloccante in posizione ON . Compensatore sbloccato. L'indicatore di accensione lampeggia in rosso. Se l'inclinazione del corpo del dispositivo supera il campo di autolivellamento, gli emettitori laser lampeggiano.

Premere brevemente e conseguentemente il pulsante per attivare gli emettitori laser necessari per il funzionamento.

La modalità di funzionamento del rivelatore si attiva/disattiva, premendo una volta il pulsante .

Quando è acceso, l'indicatore della modalità a impulsi è rosso. Per spegnere il dispositivo, spostare il motorino bloccante in posizione .

2) Compensatore bloccato – per costruire piani e linee con un angolo di inclinazione arbitrario.

Spostare il motorino bloccante in posizione OFF . Il compensatore è bloccato. L'indicatore di accensione lampeggia in rosso.

Per accendere il dispositivo, premere e tenere premuto il pulsante per 3 secondi. Premere brevemente e conseguentemente il pulsante per attivare gli emettitori laser necessari per il funzionamento.

Gli emettitori laser in questa modalità lampeggiano ogni 5 secondi.

La modalità di funzionamento del rivelatore si attiva/disattiva,

premando una volta il pulsante .

Quando è acceso, l'indicatore della modalità a impulsi è rosso. Per spegnere il dispositivo, premere una volta il pulsante fino allo spegnimento di tutte le linee laser.

Attenzione! Per aumentare il tempo di funzionamento e ridurre il rischio di abbagliamento involontario, è necessario di selezionare il numero minimo di moduli laser accesi. Quando si lavora vicino a oggetti o correnti d'aria la cui temperatura differisce dall'ambiente a causa della disomogeneità dell'atmosfera, può verificarsi un tremolio della linea laser. All'aumentare della distanza, l'effetto si rafforza.

Con l'aumento della distanza, la larghezza della linea laser cresce. La tracciatura deve essere eseguita sull'asse della linea laser. Per ottenere la precisione massima, utilizzare la sezione centrale della linea laser.

Si noti che la forma delle linee laser sulla superficie dell'oggetto (ad esempio, su pareti, solai, ecc.) dipende dalla curvatura e dall'inclinazione della superficie rispetto al piano laser.

Bluetooth

Bluetooth è sempre acceso per impostazione predefinita. Accendere il dispositivo. Attivare il Bluetooth sul dispositivo e avviare l'applicazione XLinerRemote. Stabilire una connessione Bluetooth.

L'applicazione consente, senza toccare il dispositivo, accendere e spegnere i raggi laser e punti a piombo, la modalità di funzionamento del ricevitore, regolare la luminosità del laser per una visibilità ottimale e risparmiare energia, e controllare il livello di carica delle batterie.

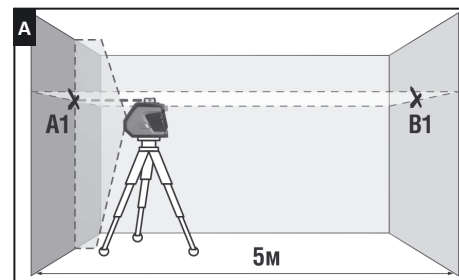
CONTROLLO DI PRECISIONE

Controllo di orizzontale

2 pareti verticali parallele posizionate l'una di fronte all'altra a una distanza di 5 m sono necessarie per il controllo.

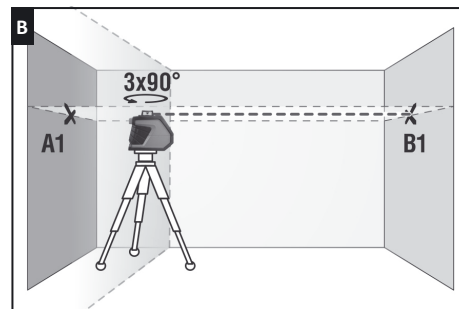
1. Posizionare il dispositivo il più vicino possibile alla parete A (vedere la figura.A).

Sbloccare il compensatore e accendere l'emettitore verticale e orizzontale. Ruotare il dispositivo con gli emettitori verso la parete A in modo che l'intersezione delle linee laser sulla parete sia opposta al dispositivo. Contrassegnare la posizione del punto di intersezione delle linee laser con il segno A1. Sulla parete B di fronte al dispositivo, contrassegnare il punto B1.

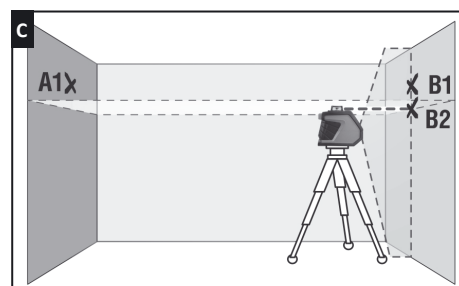


2. Ruotare il dispositivo di 90° , misurare la deviazione dell'asse del raggio dal segno B1 (vedi Fig.B). Se la deviazione supera 1 mm, contattare il centro di assistenza.

3. Ripetere il punto 2 altre 2 volte, ruotando il dispositivo in una direzione.

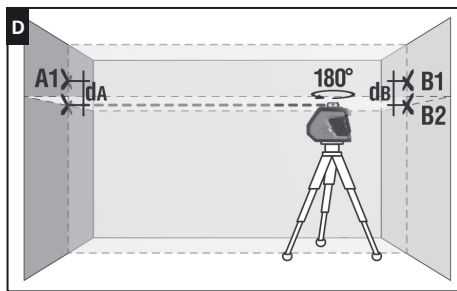


4. Spostare il dispositivo verso la parete opposta B, contrassegnare le intersezioni delle linee laser con il segno B2 (i segni B1, B2 devono essere sullo stesso verticale) (vedi Fig.C).



5. Ruotare il dispositivo di 180° e segnare sulla parete opposta A l'intersezione delle linee laser con il segno A2 (i segni A1, A2 devono essere sullo stesso verticale) (vedi Fig. D).

6. Misurare le distanze dA, dB tra i segni A1, A2 e B1, B2 rispettivamente (vedi Fig. D). Se la differenza tra i valori dA, dB supera i 2 mm, contattare il centro di assistenza.

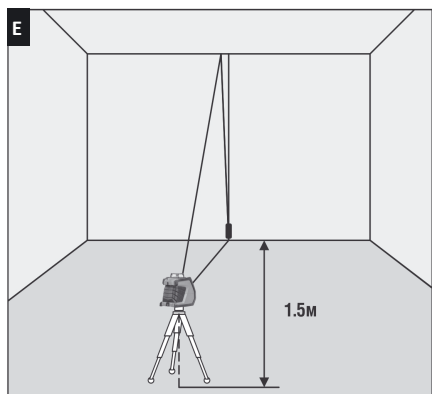


Controllo di verticale

Utilizzare un piombo come un modello di verticale. Installare il dispositivo ad una distanza di circa 1,5 m dal piombo (vedi Fig. E).

1. Sbloccare il compensatore, accendere l'emettitore verticale, allineare l'asse della linea laser verticale con il punto inferiore del piombo.

2. Se la deviazione dell'asse della linea verticale dalla sospensione supera 0,2 mm per 1 m della lunghezza della sospensione (ad esempio, per un piombo con una lunghezza di 2,5 m – la deviazione massima non deve superare 0,5 mm) – contattare il centro di assistenza.



MANUTENZIONE E FUNZIONAMENTO

Attenzione! Questo strumento è un dispositivo preciso ottico-meccanico e deve essere trattato con cura. Prima di iniziare i lavori e anche dopo gli impatti meccanici (cadute, urti), effettuare la verifica della precisione del dispositivo.

L'osservanza delle seguenti raccomandazioni prolungherà la durata del dispositivo:

- Spostare il dispositivo solo con il compensatore bloccato.
- Proteggere il dispositivo da urti, cadute, vibrazioni forti, non consentire l'ingresso di umidità, polvere da costruzione, oggetti estranei all'interno del dispositivo.
- Se il liquido entra nel dispositivo, prima rimuovere le batterie, quindi contattare un centro di assistenza.
- Non conservare e non utilizzare il dispositivo per lunghi periodi in ambienti umidi.
- Pulire il dispositivo con un panno morbido e umido.

La mancata osservanza delle seguenti regole può causare la fuoriuscita di elettroliti dalle batterie e il danneggiamento del dispositivo:

- Rimuovere le batterie dal dispositivo se esso non viene utilizzato per un lungo periodo di tempo.
- Non utilizzare le batterie di tipo diverso, con i livelli di carica diversi.
- Non lasciare le batterie scariche nel dispositivo.

UTILIZZAZIONE

I dispositivi, gli accessori e gli imballaggi non funzionanti devono essere riciclati. Si prega di inviare l'articolo al seguente indirizzo per il riciclaggio corretto:

CONDROL GmbH
Im Wiegenfeld 4
85570 Markt Schwaben
Deutschland



Non smaltire il dispositivo nei rifiuti urbani
In conformità con la Direttiva Europea 2002/96/C, gli strumenti di misura scaduti e i componenti di essi devono essere raccolti separatamente e spediti per il riciclaggio ecologico dei rifiuti.

GARANZIA

Tutti i prodotti CONDROL GmbH sono sottoposti a controllo post-produzione e soggetti alle seguenti condizioni di garanzia. Il diritto dell'acquirente di presentare le pretese relative a difetti e disposizioni generali della legge vigente non decadono.

- 1) L'Azienda CONDROL GmbH si impegna ad eliminare completamente e a proprie spese tutti i difetti del prodotto rilevati durante il periodo di garanzia, che rappresentano un difetto di materiale o di fabbricazione.
- 2) Il periodo di garanzia è di 24 mesi e decorre dalla data di acquisto da parte del consumatore finale (rif. Originale del documento di accompagnamento).
- 3) La garanzia non copre i difetti causati dall'usura normale o dall'uso improprio, il malfunzionamento del prodotto causato dal mancato rispetto delle istruzioni contenute nel presente manuale dell'utente, l'assistenza intempestiva e la cura insufficiente, l'uso di accessori e pezzi di ricambio non originali. Le modifiche alla costruzione del prodotto esonerano il venditore dalla responsabilità per il servizio di garanzia. La garanzia non copre i danni estetici che non interferiscono con il funzionamento normale del prodotto.
- 4) L'Azienda CONDROL GmbH si riserva il diritto di prendere la decisione di sostituzione o riparazione del prodotto.
- 5) Le pretese diverse da quelle sopra menzionate non sono coperte dalla garanzia.
- 6) Dopo che CONDROL GmbH ha eseguito i lavori di garanzia, il periodo di garanzia non viene esteso.
- 7) CONDROL GmbH non è responsabile per mancato guadagno o inconvenienti associati a un difetto del prodotto, il costo del noleggio di apparecchiature alternative per il periodo di riparazione. Questa garanzia si applica alla legge tedesca, escluse le disposizioni della Convenzione sui contratti per la vendita internazionale di beni mobili (CISG).

In caso di garanzia, si prega di restituire l'articolo al rivenditore o inviarlo con la descrizione del difetto al seguente indirizzo:

CONDROL GmbH
Im Wiegenfeld 4
85570 Markt Schwaben
Deutschland