

ISTRUZIONE DI SICUREZZA

Attenzione! Questo manuale dell'utente è la parte integrante del Suo dispositivo. Leggere attentamente l'istruzione prima di utilizzare il dispositivo. Nel caso di trasferimento del dispositivo in uso temporaneo si assicuri obbligatoriamente di allegare questa istruzione ad esso.

- Non usare il dispositivo in modo diverso da quello previsto.
- Non rimuovere le targhette di avvertimento e proteggerle dall'abrasione perché esse contengono informazioni sull'uso sicuro del dispositivo.



Radiazione laser!
Non puntare negli occhi
Laser di classe 2 <1 mW, 520 nm IEC 60825-1: 2007-03
Radiazione laser!
Non puntare negli occhi
Laser di classe 2 <1 mW, 630-670 nm IEC 60825-1: 2007-03

- Non guardare nel raggio laser, né nel riflesso di esso, sia con l'occhio non protetto che attraverso dispositivi ottici. Non puntare inutilmente il raggio laser verso le persone o gli animali. Si può accecarli.
- La protezione degli occhi viene solitamente eseguita allontanando lo sguardo o chiudendo le palpebre.
- Posizionare sempre il dispositivo in modo che i raggi laser passino ad una distanza superiore o inferiore al livello degli occhi.
- Tenere le persone non autorizzate fuori dall'area operativa del dispositivo.
- Tenere il dispositivo fuori dalla portata di bambini e persone non autorizzate.
- Non smontare o riparare il dispositivo da soli. La manutenzione e la riparazione devono essere affidate esclusivamente al personale qualificato e con l'applicazione delle parti di ricambio originali.
- È vietato di utilizzare il dispositivo in un ambiente esplosivo, vicino ai materiali infiammabili.
- Evitare il riscaldamento delle batterie per prevenire il rischio di esplosione e fuoriuscita di elettrolita. In caso di contatto con la pelle, lavare immediatamente l'area interessata con acqua e sapone. In caso di contatto con gli occhi, sciacquarli con acqua pulita per 10 minuti e consultare immediatamente un medico.

DESCRIZIONE DEL DISPOSITIVO

Livello laser multiprismatico NEO G220 CONDTROL è progettato per la costruzione e il controllo di piani e linee verticali e orizzontali, nonché di punti di piombo (Zenit e Nadir). Il dispositivo è adatto sia per l'uso in ambienti chiusi che in cantieri esterni.

Il dispositivo ha 2 modalità di lavoro:

- con compensatore bloccato, per costruire piani e linee inclinati.
- con compensazione automatica dell'inclinazione del corpo del dispositivo fino a $\pm 4,5^\circ$.

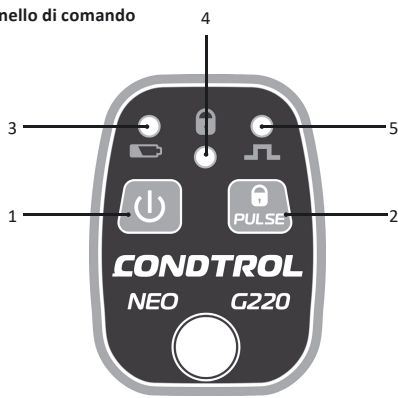
La modalità a impulsi consente di utilizzare il rivelatore per aumentare l'intervallo di funzionamento e di funzionare in condizioni di buona luce quando il raggio laser è scarsamente visibile.

Aspetto esterno del dispositivo



- 1 - Finestra di emettitori laser
- 2 - Finestra dell'uscita del raggio a piombo
- 3 - Pannello di comando
- 4 - Coperchio di vano batteria
- 5 - Filettatura per il treppiede 5/8"
- 6 - Motorino bloccante
- 7 - Fissaggio a chiodo / vite autofilettante
- 8 - Morsetto per il fissaggio a profilo
- 9 - Scanalatura per il fissaggio a cintura

Pannello di comando



- 1 Accensione/spengimento di emettitori laser quando il compensatore è sbloccato
- 2 Accensione/spengimento:
- di modalità ad impulso
- di emettitori laser quando il compensatore è sbloccato
- 3 Indicatore di ricarica di batterie
- 4 Indicatore di bloccaggio del compensatore
- 5 Indicatore di modalità ad impulso

CARATTERISTICHE TECNICHE

Campo di funzionamento	50 m
Precisione di autolivellamento	$\pm 0,3$ mm/m
Campo di autolivellamento	$\pm 4,5^\circ$
Temperatura di funzionamento	0 °C ... +50 °C
Temperatura di stoccaggio	-20 °C ... +70 °C
Tipo di filettatura per il montaggio sul treppiede	5/8", 1/4"
Tipo di laser	Verde: Classe II 520 nm, <1 mW Rosso: Classe II 630-670 nm, <1 mW
Batterie	2x1.5V alcaline LR6 (AA)
Livello di protezione contro la polvere e l'umidità	IP54
Ingombro	120x75x105 mm
Peso	0,5 kg

COMPLEMENTAMENTO

NEO G220 Set
Livello laser, treppiede 5/8", adattatore da 5/8" a 1/4", massetto da cavo, batterie 3 nr., manuale dell'utente, contenitore.

NEO G220 Kit
Livello laser, supporto magnetico, adattatore da 5/8" a 1/4", massetto da cavo, batterie 3 nr., bersaglio magnetico, fissaggio da parete, occhiali, manuale dell'utente, contenitore.

LAVORO CON IL DISPOSITIVO

Prima di iniziare il lavoro, aprire il vano batteria e installare le batterie rispettando la polarità. Riposizionare il coperchio della batteria finché non si sente uno scatto. Utilizzare solo batterie alcaline, tutte le batterie devono essere della stessa marca, con lo stesso livello di carica. Se l'indicatore di carica delle batterie diventa rosso mentre si lavora con il dispositivo, sostituire le batterie con nuove. Se l'indicatore di carica delle batterie diventa rosso mentre il dispositivo si utilizza, sostituire le batterie con nuove. Installare il dispositivo su una superficie solida e stabile o su un treppiede. Selezionare la modalità di funzionamento del dispositivo utilizzando il motorino bloccante:

1) Modalità di compensazione automatica – per costruire piani e linee orizzontali e verticali:
Spostare il motorino bloccante in posizione ON . Compensatore sbloccato. Se l'inclinazione del corpo del dispositivo supera il campo di autolivellamento, viene emesso un segnale acustico. Premere brevemente e conseguentemente il pulsante per attivare gli emettitori laser necessari per il funzionamento.

La modalità di funzionamento del rivelatore si attiva/disattiva premendo una volta il pulsante . All'accensione l'indicatore della modalità a impulsi si illumina in verde. Per spegnere il dispositivo, spostare il motorino bloccante in posizione OFF .

2) Compensatore bloccato – per costruire piani e linee inclinati:

Spostare il motorino bloccante in posizione OFF . Il compensatore è bloccato. Per accendere il dispositivo,

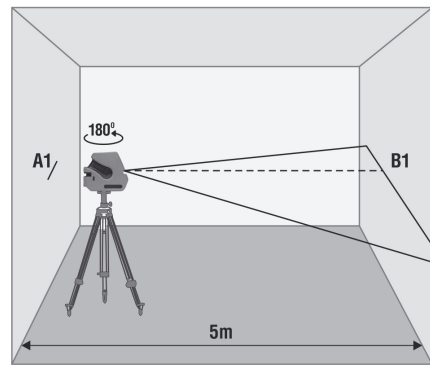
premere brevemente il pulsante . Questo attiverà il laser del piano orizzontale. L'indicatore di bloccaggio del compensatore è rosso. Premere brevemente e conseguentemente il pulsante per attivare gli emettitori laser necessari per il funzionamento.

CONTROLLO DI PRECISIONE

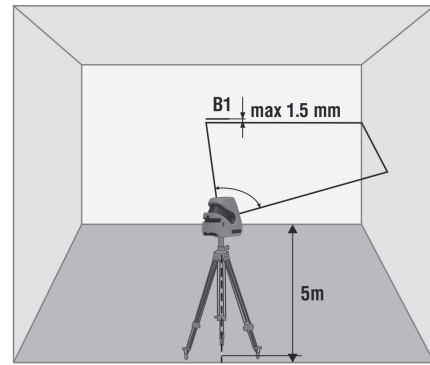
Controllo di orizzontale

2 pareti verticali parallele posizionate l'una di fronte all'altra a una distanza non meno di 5 m sono necessarie per il controllo.

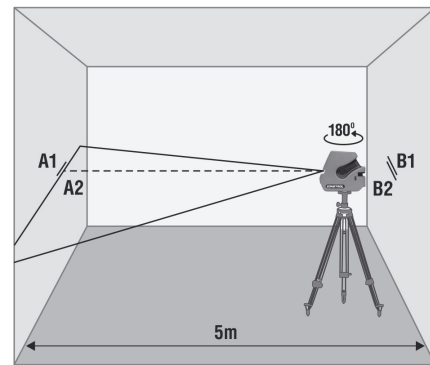
1. Posizionare il dispositivo il più vicino possibile a una delle pareti, ruotarlo con gli emettitori verso un di muri.
2. Sbloccare il compensatore, accendere l'emettitore orizzontale, contrassegnare la posizione dell'asse del raggio orizzontale sulla parete vicina – segno A1.
3. Ruotare il dispositivo di 180° e segnare la posizione del raggio sul muro lontano – segno B1.



4. Ruotare il dispositivo a destra, misurare la deviazione verticale dell'asse del raggio orizzontale dal punto B1. Se la deviazione supera 1,5 mm, contattare il centro di assistenza.
5. Ripetere il passaggio 4 ruotando il dispositivo a sinistra.



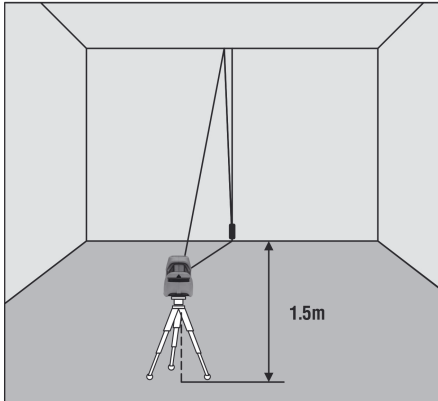
6. Spostare il dispositivo verso la parete opposta, segnare la posizione dell'asse del raggio orizzontale sulla parete vicina – segno B2.
7. Ruotare il dispositivo di 180° e segnare la posizione dell'asse del raggio orizzontale sulla parete opposta – segno A2.
8. Misurare la distanza verticale tra segni A1, A2 e B1, B2. Se la differenza tra i valori misurati supera 3 mm, contattare il centro assistenza.



Controllo di verticale

Utilizzare un piombo come un modello di verticale. Installare il dispositivo ad una distanza di circa 1,5 m dal piombo.

1. Sbloccare il compensatore, accendere l'emettitore verticale, allineare l'asse della linea laser verticale con il punto inferiore del piombo.
2. Se la deviazione dell'asse della linea verticale dalla sospensione supera 0,3 mm per 1 m della lunghezza della sospensione (ad esempio, per un piombo con una lunghezza di 2,5 m – la deviazione massima non deve superare 0,75 mm) – contattare il centro di assistenza.



MANUTENZIONE E FUNZIONAMENTO

Attenzione! Questo strumento è un dispositivo preciso ottico-meccanico e deve essere trattato con cura. Prima di iniziare i lavori e anche dopo gli impatti meccanici (cadute, urti), effettuare la verifica della precisione del dispositivo.

L'osservanza delle seguenti raccomandazioni prolungherà la durata del dispositivo:

- Spostare il dispositivo solo con il compensatore bloccato.
- Proteggere il dispositivo da urti, cadute, vibrazioni forti, non consentire l'ingresso di umidità, polvere da costruzione, oggetti estranei all'interno del dispositivo.
- Se il liquido entra nel dispositivo, prima rimuovere le batterie, quindi contattare un centro di assistenza.
- Non conservare e non utilizzare il dispositivo per lunghi periodi in ambienti umidi.
- Pulire il dispositivo con un panno morbido e umido.

La mancata osservanza delle seguenti regole può causare la fuoriuscita di elettroliti dalle batterie e il danneggiamento del dispositivo:

- Rimuovere le batterie dal dispositivo se esso non viene utilizzato per un lungo periodo di tempo.
- Non utilizzare le batterie di tipo diverso, con i livelli di carica diversi.
- Non lasciare le batterie scariche nel dispositivo.

UTILIZZAZIONE

I dispositivi, gli accessori e gli imballaggi non funzionanti devono essere riciclati. Si prega di inviare l'articolo al seguente indirizzo per il riciclaggio corretto:

CONDTRÖL GmbH
Im Wiegenfeld 4
85570 Markt Schwaben
Deutschland



Non smaltire il dispositivo nei rifiuti urbani

In conformità con la Direttiva Europea 2002/96/C, gli strumenti di misura scaduti e i componenti di essi devono essere raccolti separatamente e spediti per il riciclaggio ecologico dei rifiuti.

GARANZIA

Tutti i prodotti CONDTRÖL GmbH sono sottoposti a controllo post-produzione e soggetti alle seguenti condizioni di garanzia. Il diritto dell'acquirente di presentare le pretese relative a difetti e disposizioni generali della legge vigente non decadono.

- 1) L'Azienda CONDTRÖL GmbH si impegna ad eliminare completamente e a proprie spese tutti i difetti del prodotto rilevati durante il periodo di garanzia, che rappresentano un difetto di materiale o di fabbricazione.
- 2) Il periodo di garanzia è di 24 mesi e decorre dalla data di acquisto da parte del consumatore finale (rif. Originale del documento di accompagnamento).
- 3) La garanzia non copre i difetti causati dall'usura normale o dall'uso improprio, il malfunzionamento del prodotto causato dal mancato rispetto delle istruzioni contenute nel presente manuale dell'utente, l'assistenza intempestiva e la cura insufficiente, l'uso di accessori e pezzi di ricambio non originali. Le modifiche alla costruzione del prodotto esonerano il venditore dalla responsabilità per il servizio di garanzia. La garanzia non copre i danni estetici che non interferiscono con il funzionamento normale del prodotto.
- 4) L'Azienda CONDTRÖL GmbH si riserva il diritto di prendere la decisione di sostituzione o riparazione del prodotto.
- 5) Le pretese diverse da quelle sopra menzionate non sono coperte dalla garanzia.
- 6) Dopo che CONDTRÖL GmbH ha eseguito i lavori di garanzia, il periodo di garanzia non viene esteso.
- 7) CONDTRÖL GmbH non è responsabile per mancato guadagno o inconvenienti associati a un difetto del prodotto, il costo del noleggio di apparecchiature alternative per il periodo di riparazione. Questa garanzia si applica alla legge tedesca, escluse le disposizioni della Convenzione sui contratti per la vendita internazionale di beni mobili (CISG).

In caso di garanzia, si prega di restituire l'articolo al rivenditore o inviarlo con la descrizione del difetto al seguente indirizzo:

CONDTRÖL GmbH
Im Wiegenfeld 4
85570 Markt Schwaben
Deutschland