

CONDROL

USER MANUAL / BEDIENUNGSANLEITUNG
РУКОВОДСТВО ПОЛЬЗОВАТЕЛЯ / INSTRUKCJA OBSŁUGI



- EN** Laser distance meter
- DE** Laser-Entfernungsmesser
- RU** Лазерный дальномер
- PL** Dalmierz laserowy

Ranger 3

EN CONTENT

SAFETY REGULATIONS	4
FUNCTIONS/APPLICATIONS	5
PACKAGE	5
TECHNICAL SPECIFICATONS	6
PRODUCT DESCRIPTION	7
OPERATION	8
CARE AND MAINTETANCE	11
UTILIZATION	12
WARRANTY	12

DE INHALT

BEDIENUNGSANLEITUNG	14
BESTIMMUNGSGEMAESSER GEBRAUCH	15
LIEFERUMFANG	15
TECHNISCHE DATEN	16
PRODUKTBESCHREIBUNG	17
BEDIENUNG	18
PFLEGE	21
ENTSORGUNG	22
GARANTIE	22

RU СОДЕРЖАНИЕ

ИНСТРУКЦИЯ ПО БЕЗОПАСНОСТИ	24
НАЗНАЧЕНИЕ ПРИБОРА	25
КОМПЛЕКТАЦИЯ	25
ТЕХНИЧЕСКИЕ ХАРАКТЕРИСТИКИ	26
ОПИСАНИЕ ПРИБОРА	27
РАБОТА С ПРИБОРОМ	28
УХОД И ЭКСПЛУАТАЦИЯ	31
УТИЛИЗАЦИЯ	32
ГАРАНТИЙНЫЕ ОБЯЗАТЕЛЬСТВА	33
СЕРВИС И КОНСУЛЬТАЦИОННЫЕ УСЛУГИ	33

PL SPIS TREŚCI

ZALECENIA DOTYCZĄCE BEZPIECZEŃSTWA	34
PRZEZNACZENIE NARZĘDZIA	35
WYPOSAŻENIE	35
CHARAKTERYSTYKA TECHNICZNA	36
OPIS URZĄDZENIA	37
PRACA Z NARZĘDZIEM	38
KONSERWACJA I EKSPLOATACJA	41
UTYLIZACJA	42
GWARANCJA	43



Congratulations on your purchase of laser distance meter **Ranger 3 CONDTROL**.

Safety instructions can be found in this user manual and should be carefully read before you use the product for the first time.

SAFETY REGULATIONS

The user manual should be read carefully before you use the product for the first time. Unintended use of the product can be dangerous for human's health and cause serious injury. Keep this user manual. If the product is given to somebody for temporary use, be sure to enclose user manual to it.

- Do not remove warning signs and protect them from abrasion, because they contain information about safe operation of the product. The product belongs to laser product class 1 in accordance with EN60825-1:



Invisible laser radiation
Do not view directly with optical instruments
Class 1 laser product
IEC 60825-1: 2007-03

- Do not misuse the product.
- Do not disassemble or repair the product yourself. Entrust product repair to qualified personnel and use original spare parts only.
- Do not aim the product, and do not look through it at the sun or any other sources of light. It can lead to errors in measurements and be harmful to human's health.
- Keep the product beyond reach of children and unauthorized people.
- Do not use the product in explosive environment, close to flammable materials.

FUNCTIONS/APPLICATIONS

Ranger 3 CONDTROL combines a pulsed laser distance meter and a telescope with eightfold magnification. This laser distance meter is intended for observation of distant objects, making measurements of distance, angles relative to vertical/horizontal; calculate the height of objects, location of objects relative to the user, as well as the speed of moving objects.

High accuracy, quick measurement, low power consumption, wide temperature range, ease of operation allow to comfortably use the instrument in building, land management, while travelling and on vacation, in hunting and sport.

The laser distance meter emits invisible and eye safe infrared laser pulse which is reflected off the chosen target and returns to the laser receiving lens. The product calculates the distance to the target by measuring the pulse returning time. Maximum measured distance and measuring accuracy depend on operating conditions (sunny/cloudy, fair/foggy), on object properties (size, shape, homogeneity, color, surface material).

PACKAGE

1. Laser distance meter – 1 pc.
2. Pouch – 1 pc.
3. Hand strap – 1 pc.
4. Charging cable – 1 pc.
5. User manual – 1 pc.



TECHNICAL SPECIFICATONS

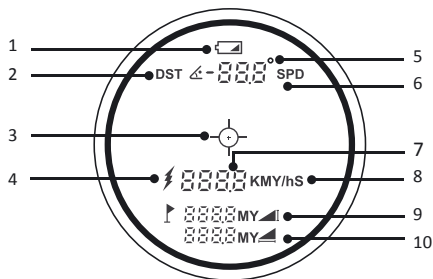
Measuring range*	5 – 900 m
Magnification	8X
Viewing angle	7°
Distance measuring accuracy	±1 m
Angle range	±60°
Speed measurement accuracy	±5 km/h
Height measurement	available
Objective caliber	25 mm
Eyepiece caliber	16 mm
Exit pupil caliber	3.8 mm
Diopter adjustable range	±3°
Laser	Class I, 905 nm
Power supply	Li-ion 3,7V 1000 mAh
Battery working life	30000 measurements after the battery is fully charged
Battery life	charge-discharge 800 times
Dust and water protection rate	IP54
Operating temperature	0... +40 °C
Storage temperature	-20 °C...+50 °C
Dimensions	104x76x41 mm
Weight	197 g

*Depends on measurement conditions. Accuracy can be reduced in unfavorable conditions, such as intense sunshine, fog or precipitation or if measurements are made against glossy or transparent surfaces or surfaces with poor reflective properties, moving objects or rough surface objects.

PRODUCT DESCRIPTION

1. Mode/measuring unit selection
2. Switch on/take measurement
3. Observation eyepiece
4. Rotation-type focusing
5. Laser emission
6. Laser receiving lens






- 1 Indication of battery charge level
- 2 Indication of distance measurement mode
- 3 Target
- 4 Laser shooting
- 5 Tilt angle value
- 6 Indication of speed measurement mode
- 7 Measurement result
- 8 Distance/speed measuring unit
- 9 Vertical distance result
- 10 Horizontal distance result

OPERATION

Battery charging

The symbol  on display indicates low battery. Use the cable included in the package for charging. Full charging of the battery takes approximately 2 hours. The LED indicator will be red while charging. As soon as the LED indicator turns green, the product is fully charged, please disconnect the charging cable.

Switch on/off

Short press button  to switch on the product.

The product is automatically switched off in 20 second after the last press of any button.

When using the product as a telescope, perform the focus adjustment, so that the target is clearly visible. When using the product as a distance meter, perform the focus adjustment, so that the data on the display is clearly visible.


Measuring unit setting

To choose the measurement unit press and hold button «MODE».

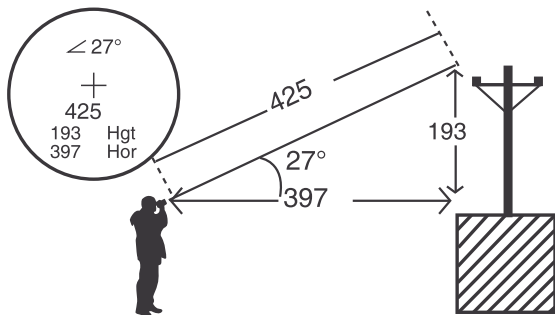
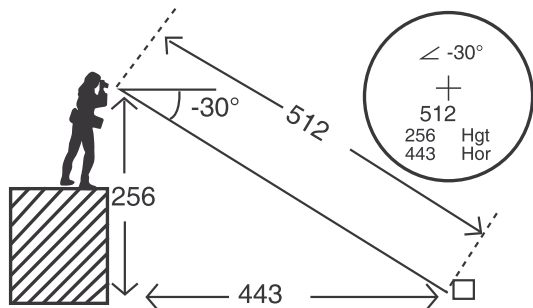
The following units can be set:

#	Single distance measurement	Speed measurement
1	M – meters	KM/h – kilometers per hour
2	Y – yards	Y/S – yards per second



Single distance measurement

Switch on the product. Symbol «DST» will appear on the display. Short press button  to perform a single distance measurement. Measurement data appears on the display. If measuring is impossible (poor signal, measured distance is less than 5 meters) «- - -» appears on the display.





Speed measurement mode

Aim the sight at the object, then press and hold button . Symbol «SPD» will appear on the display. As long as the object is moving, keep it in the sight of the telescope. The speed of a moving object will be measured in real time and the result will appear on the display. To stop the mode and save the latest speed and measurement result on the display, release the button .

CARE AND MAINTENANCE

Attention! The product is a precision device and requires careful handling. The following recommendations will extend the life of the product:

- Do not point the product at the sun or any other sources of light;
- The optics fogging, condensation inside the product may lead to failures in operation;
- Protect the product from bumps, falls, and excessive vibration; do not let liquids, construction dust and foreign objects get inside the product.
- If liquids get inside the product please contact a service center.
- Do not store or use the product under high humidity conditions for a long time.
- Keep the optics clean and protect it from mechanical damage;
- Clean the product with a clean soft dry cloth;
- Carry out control measurements occasionally, especially if the product is subject to excessive mechanical or other impact, before and after making important measurements.



UTILIZATION

Expired tools, accessories and package should be passed for waste recycle. Please send the product to the following address for proper recycle:

CONDROL GmbH
Wasserburger Strasse 9
84427 Sankt Wolfgang
Germany



Do not throw the product in municipal waste!

According to European directive 2002/96/EC expired measuring tools and their components must be collected separately and submitted to environmentally friendly recycle of wastes.

и хранения, установленных в настоящем руководстве по эксплуатации.

WARRANTY

All CONDROL GmbH products go through post-production control and are governed by the following warranty terms. The buyer's right to claim about defects and general provisions of the current legislation do not expire.

- CONDROL GmbH agrees to eliminate all defects in the product, discovered during the warranty period, that represent the defect in material or workmanship in full volume and at its own expense.
- The warranty period is 24 months and starts from the date of purchase by the end consumer (see the original supporting document).
- The warranty doesn't cover defects resulting from wear and tear or improper use, malfunction of the product caused by failure to observe the instructions of this user manual, untimely maintenance and service and insufficient care, the use of non-original accessories and spare parts. Modifications in design of the product relieve the seller from responsibility for warranty works. The warranty does not cover cosmetic damage, that doesn't hinder normal operation of the product.

- CONDROL GmbH reserves the right to decide on replacement or repair of the product.
 - Other claims not mentioned above, are not covered by the warranty.
 - After holding warranty works by CONDROL GmbH warranty period is not renewed or extended.
 - CONDROL GmbH is not liable for loss of profit or inconvenience associated with a defect of the product, the rental cost of alternative equipment for the period of repair.
- This warranty applies to German law except provision of the United Nations Convention on contracts for the international sale of goods (CISG).

In warranty case please return the product to retail seller or send it with defect description to the following address:

CONDROL GmbH
Wasserburger Strasse 9
84427 Sankt Wolfgang
Germany



BEDIENUNGSANLEITUNG

Bitte lesen und befolgen Sie alle Anweisungen fuer die sichere Verwendung Ihres Geräets, bevor Sie es das erste Mal verwenden. Nichtbeachten der Anleitung kann zu Verletzungen, Materialschäden, finanziellem oder oekologischem Schaden fuehren.

Bewahren Sie diese Bedienungsanleitung auf. Bei der Uebergabe des Geräetes legen Sie diese Anleitung bei.

Das Geräet erzeugt Strahlung der Laserklasse 1 gemaess IEC60825-1. Warnschilder muessen stets sichtbar und erkennbar am Geräet angebracht sein.

Sie erhalten Ihr Geräet mit einem Warnschild in Englisch. Bitte beachten Sie das hier abgebildete Warnschild in Deutsch.



Unsichtbare Laserstrahlung
Nicht direkt mit optischen Instrumenten
betrachten, Laser Klasse 1
IEC 60825-1: 2007-03

Das Geräet darf nur zweckgemaess verwendet werden.

- Die Reparatur und Wartung darf nur durch qualifiziertes Fachpersonal erfolgen, das originale Ersatzkomponenten einsetzt.
- Richten Sie das Geräet nicht gegen die Sonne, und oder andere starke Lichtquellen. Das kann zu einer Fehlfunktion fuehren und Ihr Augenlicht gefaehrdet.
- Halten Sie Kinder von Lasergeräeten fern.
- Verwenden Sie das Geräet nicht in der Naehе von brennbaren Stoffen, da im Geräet Funken entstehen koennen.

BESTIMMUNGSGEMAESSER GEBRAUCH

CONDITROL Ranger 3 vereint die Funktionen eines Spektivs mit 8-facher Vergrößerung und Puls laser-Entfernungsmesser. Das Geräet dient der Beobachtung von entfernten Objekten, zum Messen von Distanzen, Winkeln gegen vertikale/horizontale Linien, Berechnung der Objekthöhe, Position von Objekten relativ zum Benutzer sowie Geschwindigkeit von bewegenden Objekten.

Hohe Genauigkeit, schnelles Messen, niedriger Stromverbrauch, großer Temperaturbereich und Benutzerfreundlichkeit ermöglichen eine einfache Anwendung des Geräetes am Bau, im Landmanagement, während Reisen und Urlaub, bei Jagd und Sport.

Der Laser-Entfernungsmesser sendet einen unsichtbaren und augensicheren infraroten Laserpuls aus, der von dem gewählten Ziel zur Laser – Empfangsoptik des Instruments reflektiert wird. Das Geräet berechnet den Abstand bis zum Ziel durch Messen der Pulsrücklaufzeit. Maximale Messentfernung und Messgenauigkeit hängen von Betriebsbedingungen ab (z.B., sonnig/wolkig, klar/neblig), von Eigenschaften des Messobjekts (Größe, Form, Homogenität, Farbe, Oberflaechenmaterial).

LIEFERUMFANG

1. Geräet – 1 St.
2. Schutztasche – 1 St.
3. Hand-/Gurtschlaufe – 1 St.
4. USB-Ladekabel – 1 St.
5. Bedienungsanleitung – 1 St.

TECHNISCHE DATEN

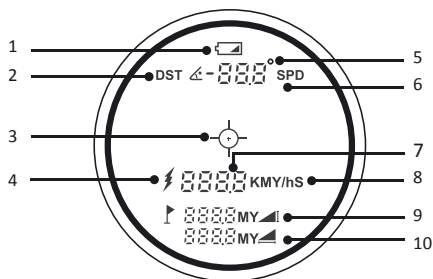
Reichweite*	5 – 900m
Vergroesserung	8X
Blickwinkel	7°
Messgenauigkeit	±1 m
Winkelbereich	±60°
Geschwindigkeitsgenauigkeit	±5 km/h
Höhemessung	+
Objektivdurchmesser	25 mm
Okulardurchmesser	16 mm
Austrittspupille	3,8 mm
Dioptrie-Einstellbereich	±3°
Laser	Klasse I, 905 nm
Akkus	Li-ion 3,7B 1000 mAh
Akkulaufzeit	ca. 30000 Messungen bis zum naechsten Aufladen
Lebensdauer der Akkus	bis 800 Lade- und Entladezyklen
Spritzwasser- und Staubschutz	IP54
Betriebstemperatur	0... +40 °C
Lagertemperatur	-20 °C...+50 °C
Abmessungen	104x76x41 mm
Gewicht	197g

* Unter unguenstigen Bedingungen wie z.B. direktem Sonnenlicht oder schlecht reflektierender Oberflaeche, kann die Ungenauigkeit steigen. Es kann zu Messfehlern kommen wenn Sie gegen reinstes (staubfrei) Glas oder gegen andere farblose und durchsichtige Stoffe messen. Stark glänzende Oberflächen können ebenfalls zu Fehlmessungen beitragen; der Laserstrahl wird eventuell abgelenkt.

PRODUKTBESCHREIBUNG




1. Modus - Taste/Auswahl der Messeinheit
2. Ein-Taste/Messung
3. Okular
4. Schärfeeinstellung
5. Objektiv, Laser-Sendeoptik
6. Laser - Empfangsoptik



- 1 Akku-Ladezustandsanzeige
- 2 Abstandsmessung - Anzeige
- 3 Visier
- 4 Laseraktivierung - Anzeige
- 5 Neigungswinkel
- 6 Geschwindigkeitsmessung - Anzeige
- 7 Messergebnis
- 8 Messeinheit (Abstand/Geschwindigkeit)
- 9 Abstand bis zum vertikalen Ziel
- 10 Abstand bis zum horizontalen Ziel

BEDIENUNG


Akkuaufladung

Laden Sie die Batterien auf, wenn das Symbol  permanent auf dem Bildschirm blinkt.

Benutzen Sie das mitgelieferte Ladekabel, um Ihren Laserentfernungsmesser aufzuladen.

Das Gerat wird in ca. 2 Stunden voellig aufgeladen. Waehrend des Ladens leuchtet die Anzeige rot. Sobald die Anzeige grun wird, ist das Gerat aufgeladen und darf von dem Ladekabel getrennt werden.

Ein- /Ausschalten

Druecken Sie die Taste .

Das Gerat schaltet sich 20 Sekunden nach dem letzten Tastendruck automatisch aus.


Bei der Benutzung des Produkts als Fernrohr stellen Sie die Schaerfe des Gerates so ein, dass Sie das Ziel deutlich sehen. Bei der Benutzung des Gerates als Entfernungsmesser stellen Sie die Schaerfe so ein, dass die Daten auf dem Display deutlich erkennbar sind.

Auswahl der Messeinheit

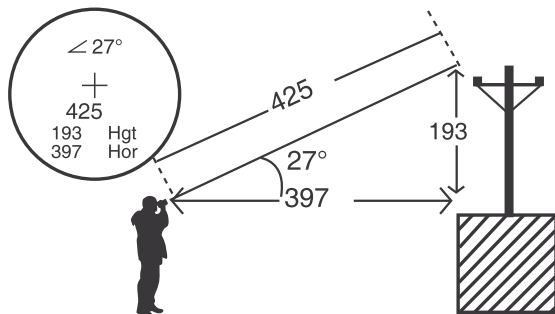
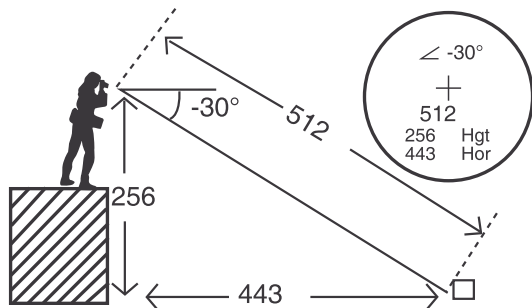
Druecken und halten Sie die Taste «MODE» gedrueckt, um die Messeinheit auszuwahlen.

No	Einzelstanzmessung	Geschwindigkeitsmessung
1	M – Meter	KM / h - Kilometer pro Stunde
2	Y – Yard	Y / S - Yard pro Sekunde



Einzelmessung

Schalten Sie das Gerat ein. «DST»- Symbol erscheint auf dem Display. Druecken Sie die Taste  einmal, um die Messung auszufuehren. Alle Messergebnisse erscheinen auf dem Display. Wenn eine Messung nicht moeglich ist (schwacher Signal, die zu messende Entfernung ist weniger als 5 m) erscheint auf dem Display «- - -».





Modus der Geschwindigkeitsmessung

Zielen Sie an das Objekt, drücken und halten Sie die Taste  gedrückt. Solange das Objekt sich bewegt, behalten Sie es im Fokus des Zielrohrs. «SPD»-Symbol erscheint auf dem Display. Die Geschwindigkeit von einem bewegten Objekt wird in Echtzeit gemessen. Das Ergebnis erscheint auf dem Display. Um den Modus abzuschalten und letzte Messergebnisse auf dem Display zu speichern, lösen Sie die Taste .

PFLEGE

Achtung! Das Gerät ist ein präzises Instrument und verlangt nach einer sorgfältigen Behandlung. Folgende Empfehlungen sorgen für eine lange Lebensdauer ihres Gerätes:

- Visieren Sie mit dem Gerät niemals die Sonne oder andere starke Lichtquellen an.
- Behandeln Sie das Gerät mit Sorgfalt, so wie Sie eine Kamera, ein Fernglas oder ein anderes optisches Gerät verwenden.
- Vermeiden Sie Stöße, ständige Vibrationen und extreme Temperaturen.
- Verwenden Sie die Batterie entsprechend den Sicherheitsvorschriften.
- Tauchen Sie das Gerät nicht unter Wasser.
- Wischen Sie Schmutz mit einem feuchten, weichen Tuch ab.
- Verwenden Sie keine aggressiven Reinigungs- oder Lösungsmittel.
- Behandeln Sie das Gerät wie ein Teleskop oder eine Kamera.



ENTSORGUNG

Geraete, Zubehoer und die Verpackung sollen recycelt werden (Wiederverwertung). Zum Recycling schicken Sie das Geraet bitte an:

Condrol GmbH
Wasserburger Strasse 9
84427 Sankt Wolfgang
Deutschland



Werfen Sie das Geraet nicht in den Restmuell. Gemaess der Europaeischen Richtlinie 2002/96/EG ueber Altgeraete mit Elektronik und ihrer Umsetzung in nationales Recht sind Sie verpflichtet, nicht mehr gebrauchsfaeihige Messwerkzeuge getrennt zu sammeln und zu einer Recyclingstelle zu bringen.

GARANTIE

Alle Geraete der Condrol GmbH werden vor dem Verlassen der Produktion geprueft und unterliegen den folgenden Garantiebestimmungen. Mangelhaftungsansprueche des Kaeufers und gesetzliche Rechte bleiben davon unberuehrt.

- 1) Die Condrol GmbH verpflichtet sich zur kostenlosen Behebung der Maengel am Geraet, falls diese nachweislich innerhalb der Garantiezeit auf einen Material- oder Produktionsfehler zurueckzufuehren sind.
- 2) Die Garantiezeit betraegt 36 Monate bei gewerblichen Produkten und beginnt am Datum des Kaufs an den ersten Endabnehmer (siehe Originalbeleg).
- 3) Die Garantie trifft nicht fuer Teile zu, deren Fehlfunktion auf Gebrauch oder Verschleiss zurueckzufuehren ist. Fuer Maengel am Geraet, die durch Nichtbeachten der Bedienungsanleitung, nicht bestimmungsgemaessen Gebrauch, unzureichenden Service und Pflege, Verwendung von Nicht- Condrol GmbH-Zubehoer oder Ersatzteilen entstehen, gilt die Garantie nicht. Durch Veraenderungen oder Zusaetze am Geraet erlischt die Garantie. Fuer Maengel, die den normalen Gebrauch des Geraets nicht beeintraehtigen, gilt die Garantie nicht.

- 4) Die Condrol GmbH behaelt sich das Recht vor, nach eigener Entscheidung das Geraet zu reparieren oder zu ersetzen.
 - 5) Andere Ansprueche als die oben genannten werden nicht ueber die Garantie abgedeckt.
 - 6) Nach Garantieleistungen durch die Condrol GmbH wird die Garantiezeit nicht erneuert und auch nicht verlaengert.
 - 7) Die Condrol GmbH uebernimmt keine Verantwortung fuer Gewinnverlust und andere Umstaende, die mit dem defekten Geraet in Verbindung stehen. Die Condrol GmbH uebernimmt keine Kosten fuer Miet- oder Leihgeraete waehrend der Reparatur.
- Fuer die Garantie gilt deutsches Recht. Ausgeschlossen ist das CISG (Uebereinkommen der Vereinten Nationen ueber den internationalen Warenkauf). Aenderungen vorbehalten.

WARTUNG UND REPARATUR

Falls das Geraet defekt ist, bringen Sie es bitte zu Ihrem Haendler zurueck. Falls Sie das Geraet nicht bei einem Haendler gekauft haben, schicken Sie es mit einer Fehlerbeschreibung bitte an:

Condrol GmbH
Wasserburger Strasse 9
84427 Sankt Wolfgang
Deutschland

Waehrend des Transports und der Aufbewahrung sollte das Geraet in seiner Tasche oder Koffer sein. Saeubern Sie besonders die Austrittsfenster der Laserstrahlen und vermeiden Sie die dort Fusselbildung. Die Saeuberung mit Reinigungs- und Loesungsmittel ist untersagt. Verwenden Sie anstelle ein weiches, feuchtes Tuch. Halten Sie das Geraet nicht unter Wasser oder in andere Fluessigkeiten. Das eigenstaendige Oeffnen des Geraets ist untersagt. Es darf nur von einem autorisierten Servicezentrum geoeffnet werden.

Поздравляем с приобретением лазерного дальномера **Ranger 3 CONDTROL**.

Перед первым использованием прибора, пожалуйста, внимательно ознакомьтесь с указаниями по технике безопасности, приведенными в данном руководстве по эксплуатации.

ИНСТРУКЦИЯ ПО БЕЗОПАСНОСТИ

Перед началом работы с прибором внимательно изучите инструкцию. Неправильное обращение с прибором может привести к тяжелой травме, нанести значительный ущерб. При передаче прибора во временное пользование обязательно прилагайте к нему данную инструкцию.

- Сохраняйте на приборе предупредительные знаки и надписи.

Прибор относится ко 1-му классу лазерных изделий в соответствии с IEC60825-1.



Невидимое лазерное излучение
Не смотрите в пучок и не проводите
непосредственных наблюдений с
помощью оптических приборов
Лазер класса 1
IEC 60825-1: 2007-03

- Не используйте прибор не по назначению.
- Не разбирайте и не ремонтируйте прибор самостоятельно. Обслуживание и ремонт следует поручать только квалифицированным специалистам и с применением оригинальных запасных частей.
- Не направляйте прибор, а также не смотрите через прибор на солнце или на какие-либо другие источники яркого света. Это может повлечь за собой ошибки в измерениях, нанести вред здоровью.
- Храните прибор вне досягаемости детей и посторонних лиц.
- Запрещается эксплуатация прибора во взрывоопасной среде, вблизи легковоспламеняющихся материалов.

НАЗНАЧЕНИЕ ПРИБОРА

Ranger 3 CONDTROL сочетает в себе импульсный лазерный дальномер и зрительную трубу с восьмикратным увеличением. Прибор предназначен для наблюдения за удаленными объектами, измерения расстояний, углов относительно вертикали/горизонтали, расчета высоты объектов, расположения объектов относительно пользователя, а также скорости движущихся объектов.

Высокая точность, быстрота измерений, низкое энергопотребление, широкий температурный диапазон, простота эксплуатации позволяют с комфортом использовать прибор в строительстве, землеустройстве, в путешествиях и на отдыхе, на охоте, в спорте.

Лазерный дальномер излучает невидимый и безопасный для глаз инфракрасный лазерный импульс, который отражается от выбранной вами цели и возвращается в оптический приёмник прибора. Прибор рассчитывает расстояние до цели, измеряя время возврата импульса. Максимальная измеряемая дистанция, точность измерения зависят от условий эксплуатации (например, солнечно/пасмурно, ясно/туман), от свойств объекта измерения (размер, форма, однородность, цвет, материал поверхности объекта).

КОМПЛЕКТАЦИЯ

1. Прибор – 1 шт.
2. Сумка – 1 шт.
3. Ремешок на руку – 1 шт.
4. Кабель для зарядки – 1 шт.
5. Инструкция по эксплуатации – 1 шт.

ТЕХНИЧЕСКИЕ ХАРАКТЕРИСТИКИ

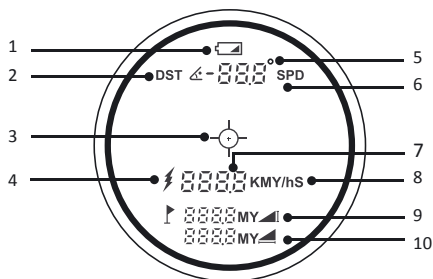
Диапазон измерения*	5 – 900 м
Увеличение	8X
Угол обзора (развертки)	7°
Точность измерения расстояния	±1 м
Диапазон измерения угла (от горизонта)	±60°
Точность измерения скорости	±5 км/ч
Измерение высоты	есть
Диаметр объектива	25 мм
Диаметр окуляра	16 мм
Выходной зрачок	3,8 мм
Регулировка диоптрий	±3°
Тип лазера	Класс I, 905 нм
Элемент питания	Li-ion 3,7В 1000 мАч
Срок службы элементов питания	около 30000 измерений до следующей зарядки
Общий срок службы элементов питания	до 800 циклов «заряд-разряд»
Уровень защиты от влаги и пыли	IP54
Диапазон рабочих температур	0... +40 °С
Температура хранения	-20 °С...+50 °С
Габаритные размеры	104x76x41 мм
Вес	197 г

* Зависит от условий измерения. Характеристики могут быть хуже указанных при неблагоприятных условиях измерения, таких как яркий солнечный свет, наличие тумана или осадков, если измерения производятся до глянцевых, прозрачных поверхностей или поверхностей с плохой отражающей способностью, движущихся объектов, объектов с неровной поверхностью.

ОПИСАНИЕ ПРИБОРА




1. Клавиша переключения режимов/выбор единиц измерения
2. Клавиша включения/измерения
3. Окуляр
4. Настройка фокусировки
5. Объектив, передающая лазерная оптика
6. Приемная линза




1. Уровень заряда аккумулятора
2. Индикатор режима измерения расстояния
3. Прицел
4. Индикатор включенного лазера
5. Значение угла наклона
6. Индикатор режима измерения скорости
7. Измеренное расстояние
8. Единица измерения расстояния/скорости
9. Расстояние до цели по вертикали
10. Расстояние до цели по горизонтали

РАБОТА С ПРИБОРОМ

Зарядка аккумулятора

Отображение индикатора  на дисплее означает, что аккумулятор разряжен. Для зарядки используйте USB-кабель, входящий в комплект поставки. Полная зарядка аккумулятора занимает около 2 часов. Во время зарядки световой индикатор будет гореть красным. Как только световой индикатор станет зеленым, прибор заряжен, можно отключить зарядное устройство.

Включение/выключение

Включение прибора осуществляется кратковременным нажатием клавиши .

Выключение происходит автоматически через 20 секунд после последнего нажатия на любую клавишу.


При работе с прибором как со зрительной трубой используйте настройку фокусировки, чтобы цель была отчетливо видна. При работе с прибором как с дальномером используйте настройку фокусировки, чтобы отчетливо видеть данные на дисплее.

Выбор единиц измерения

Для выбора единиц измерения нажмите и удерживайте клавишу «MODE». Варианты отражения результатов измерения:

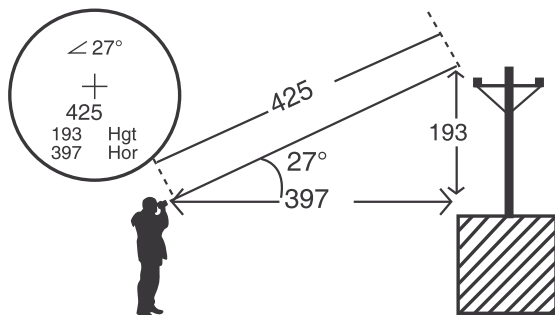
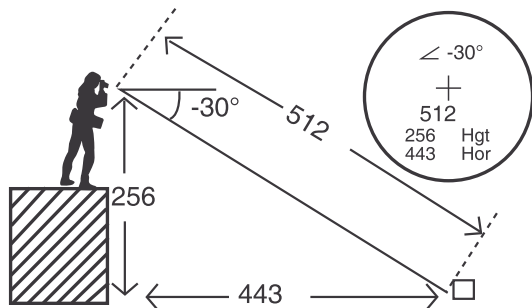
№	Единичное измерение расстояния	Измерение скорости движущегося объекта
1	М – метры	КМ/ч – км/ч
2	Y – ярды	Y/S – ярд/с

Единичное измерение расстояния


Включите прибор. Символ «DST» появится на дисплее. Однократным нажатием клавиши  выполните единичное измерение. Все данные об измерении отображаются на дисплее. Если измерение невозможно (слабый сигнал, измеряемое расстояние менее 5 метров) вместо значений на дисплее выводится «- - -».




Примеры измерений



Измерение скорости движущегося объекта

Наведите прицел на объект, нажмите и удерживайте клавишу  и во время перемещения объекта держите его в прицеле зрительной трубы.

Символ «SPD» появится на дисплее. Скорость движущегося объекта будет определяться в режиме реального времени, и результат будет отображаться на дисплее.

Для остановки работы режима и фиксации последних результатов измерений скорости движущегося объекта отпустите клавишу .

УХОД И ЭКСПЛУАТАЦИЯ

Внимание! Прибор является точным устройством и требует бережного обращения. Соблюдение следующих рекомендаций продлит срок службы прибора:

- Не наводите прибор на солнце или источники яркого света;
- Запотевание оптики, образование конденсата внутри прибора может привести к сбоям в его работе;
- Оберегайте прибор от ударов, падений, сильных вибраций, не допускайте попадания внутрь прибора влаги, строительной пыли, посторонних предметов;
- В случае попадания воды в прибор обратитесь в сервисный центр;
- Не храните и не используйте прибор в течение длительного времени в условиях повышенной влажности;
- Содержите оптику прибора в чистоте и оберегайте от механических повреждений;
- Чистку прибора следует проводить чистой мягкой сухой



салфеткой;

- Периодически проводите контрольные измерения. Особенно если прибор подвергался чрезмерным механическим или другим воздействиям, а также до и после выполнения ответственных измерительных работ.

УТИЛИЗАЦИЯ

Отслужившие свой срок инструменты, принадлежности и упаковку должны быть утилизированы согласно действующим законам вашей страны.

Не выбрасывайте аккумуляторы/батареи в коммунальный мусор, не бросайте их в огонь или воду. Аккумуляторы/батареи следует собирать и сдавать на рекуперацию или на экологически чистую утилизацию.

Только для стран-членов ЕС:

Не выбрасывайте инструменты в коммунальный мусор!

Согласно Европейской Директиве 2002/96/ЕС о старых электрических и электронных инструментах и приборах и ее претворению в национальное право, отслужившие свой срок измерительные инструменты должны собираться отдельно и быть переданы на экологически чистую рекуперацию отходов.

Неисправные или пришедшие в негодность аккумуляторы/батареи должны быть утилизированы согласно Директиве

2006/66/ЕС.

ГАРАНТИЙНЫЕ ОБЯЗАТЕЛЬСТВА

Гарантийный период составляет 24 месяца с даты продажи. Срок службы прибора - 36 месяцев.

Производитель гарантирует соответствие прибора заявленным характеристикам при условии соблюдения правил эксплуатации и хранения, установленных в настоящем руководстве по эксплуатации.

Гарантия распространяется на недостатки и дефекты, являющиеся заводским браком или возникшие в результате заводского брака. Гарантия не распространяется на неисправности, возникшие в результате интенсивной эксплуатации и естественного износа, а также на элементы питания.

Производитель оставляет за собой право вносить изменения в конструкцию и комплектацию прибора, не ухудшающие его основные характеристики.

СЕРВИС И КОНСУЛЬТАЦИОННЫЕ УСЛУГИ

Контакты для связи, консультации можно получить на сайте www.condtrol.ru.



Gratulujemy zakupu dalmierza laserowego **Ranger 3 CONDROL**.

Przed pierwszym użyciem urządzenia należy uważnie przeczytać instrukcje bezpieczeństwa w tej instrukcji obsługi.

ZALECENIA DOTYCZĄCE BEZPIECZEŃSTWA

Przed rozpoczęciem pracy z urządzeniem przeczytaj uważnie instrukcję. Niewłaściwe obchodzenie się z urządzeniem może prowadzić do poważnych obrażeń, powodując znaczne szkody. Przenosząc urządzenie do użytku tymczasowego, należy dołączyć do niego te instrukcje.

- Zabezpieczyć znaki ostrzegawcze i etykiety na urządzeniu.
- Urządzenie odnosi się do 1-ej klasy wyrobów laserowych zgodnie z IEC60825-1.



Niewidoczne promieniowanie laserowe
Nie patrz w wiązkę i nie obserwuj bezpośrednio za pomocą instrumentów optycznych Klasa lasera 1
IEC 60825-1: 2007-03

- Nie używaj urządzenia do innych celów.
- Nie należy samodzielnie demontować ani naprawiać urządzenia. Serwisowanie i naprawy powinny być wykonywane wyłącznie przez wykwalifikowany personel i przy użyciu oryginalnych części zamiennych.
- Nie kierować urządzenia ani nie patrz przez urządzenie na słońce lub inne źródła jasnego światła. Może to prowadzić do błędów pomiaru, szkodzić zdrowiu.
- Przechowywać urządzenie w miejscu niedostępnym dla dzieci i osób nieupoważnionych.
- Nie używać urządzenia w otoczeniu zagrożonym wybuchem, w pobliżu materiałów łatwopalnych.

PRZEZNACZENIE NARZĘDZIA

Ranger 3 CONDROL łączy pulsacyjny dalmierz laserowy z ośmiokrotnym teleskopem. Urządzenie jest przeznaczone do monitorowania odległych obiektów, pomiaru odległości, kątów względem pionu / poziomu, obliczania wysokości obiektów, położenia obiektów względem użytkownika, a także prędkości poruszających się obiektów.

Wysoka dokładność, szybkość pomiarów, niskie zużycie energii, szeroki zakres temperatur, łatwość użytkowania sprawiają, że wygodnie jest używać urządzenia w budownictwie, gospodarowaniu gruntami, podróżowaniu i wypoczynku, polowaniu, w sporcie.

Dalmierz laserowy emituje niewidzialny i bezpieczny dla oka impuls laserowy w podczerwieni, który jest odbijany od wybranego celu i wracany do odbiornika optycznego urządzenia. Urządzenie oblicza odległość do celu, mierząc czas powrotu impulsu. Maksymalna zmierzona odległość, dokładność pomiaru zależą od warunków pracy (na przykład, nasłonecznienie/zachmurzenie, pogodnie /mgła), od właściwości obiektu pomiarowego (rozmiar, kształt, jednorodność, kolor, materiał powierzchni obiektu).

WYPOSAŻENIE

1. Narzędzie – 1 szt.
2. Torba – 1 szt.
3. Pasek na rękę – 1 szt
4. Kabel do ładowania – 1 szt.
5. Instrukcja użytkownika – 1 szt.

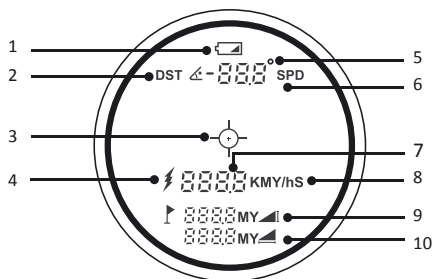
CHARAKTERYSTYKA TECHNICZNA

Zakres pomiarowy*	5 – 900 m
Zwiększenie	8X
Kąt widzenia (omiatanie)	7°
Dokładność pomiaru odległości	±1 m
Zakres pomiarowy kąta (z horyzontu)	±60°
Dokładność pomiaru prędkości	±5 km/h
Pomiar wysokości	jest
Średnica obiektywu	25 mm
Średnica okularu	16 mm
Średnica wyjściowa	3.8 mm
Regulacja dioptrii	±3°
Typ lasera	Class I, 905 nm
Element zasilania	Li-ion 3,7V 1000 mAh
Termin ważności elementów zasilania	około 30000 pomiarów Do następnego naładowania
Całkowity okres użytkowania elementów zasilania	do 800 cykli "ładowanie-Rozładowanie"
Stopień ochrony przed wilgocią i kurzem	IP54
Zakres temperatur roboczych	0... +40 °C
Temperatura przechowywania	-20 °C...+50 °C
Wymiary gabarytowe	104x76x41 mm
Waga	197 g

* Zależy od warunków pomiaru. Charakterystyka może być gorsza niż określona w niekorzystnych warunkach pomiaru, takich jak jasne światło słoneczne, mgła lub opady, jeśli pomiary są wykonywane na błyszczących, przezroczystych powierzchniach lub powierzchniach o słabym odbiciu, poruszających się obiektach lub obiektach o nierównej powierzchni.

OPIS URZĄDZENIA


1. Klawisz przełączania trybów /wybór jednostek
2. Klawisz włączania/pomiaru
3. Okular
4. Ustawienie ostrości
5. Obiektyw przekazujący optykę laserową
6. Soczewka odbiorcza




1. Poziom ładowania akumulatora
2. Wskaźnik trybu pomiaru odległości
3. Tarcza
4. Wskaźnik włączonego lasera
5. Wartość kąta nachylenia
6. Wskaźnik trybu pomiaru prędkości
7. Zmierzona odległość
8. Jednostka pomiaru odległości/prędkości
9. Odległość do tarczy w pionie
10. Odległość do tarczy w poziomie

PRACA Z NARZĘDZIEM

Ładowanie akumulatora

Wskaźnik na wyświetlaczu  wskazuje niski poziom naładowania baterii. Do ładowania użyć dostarczonego kabla USB. Pełne naładowanie baterii zajmuje około 2 godzin. Podczas ładowania kontrolka zmienia kolor na czerwony. Gdy tylko kontrolka zmieni kolor na zielony, urządzenie zostanie naładowane, możesz wyłączyć ładowarkę.

Włączanie/wyłączanie

Włączenie narzędzia następuje przez krótkie naciśnięcie klawisza . Wyłączenie następuje automatycznie 20 sekund po ostatnim naciśnięciu dowolnego klawisza.


Używając narzędzia jako teleskopu, użyj ustawienia ostrości, aby cel był wyraźnie widoczny. Gdy używasz przyrządu jako dalmierza, użyj ustawienia ostrości, aby wyraźnie zobaczyć dane na wyświetlaczu.

Wybór jednostek pomiaru

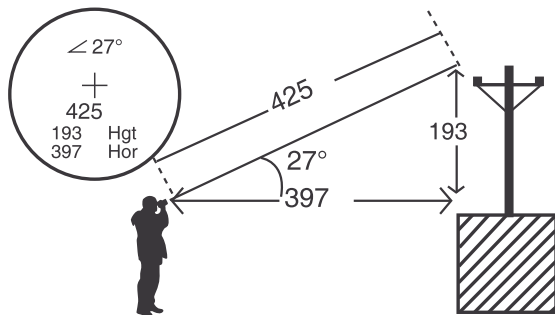
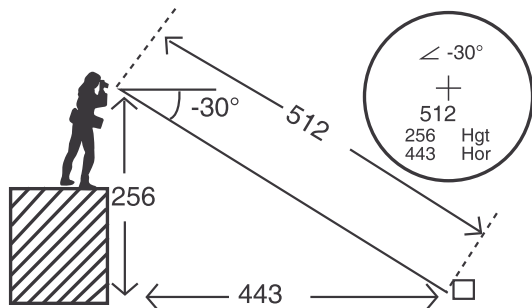
W celu wyboru jednostek pomiaru należy nacisnąć i przytrzymać klawisz «MODE». Warianty wyświetlenia wyników pomiaru:

nr	Pojedynczy pomiar odległości	Pomiar prędkości poruszającego się obiektu
1	M – metry	KM/h – km/godz.
2	Y – yardy	Y/S – yard/s


Pojedynczy pomiar odległości

Włączyc narzędzie. Symbol «DST» pojawia się na wyświetlaczu. Naciśnij jeden raz przycisk , aby wykonać pojedynczy pomiar. Wyświetlane są wszystkie dane pomiarowe. Jeżeli pomiar nie jest możliwy (słaby sygnał, zmierzona odległość mniejsza niż 5 metrów), zamiast wartości, wyświetlacz «- - -».






Pomiar prędkości poruszającego się obiektu

Skieruj obiekt, naciśnij i przytrzymaj klawisz  a podczas przesuwania obiektu trzymaj go w zasięgu teleskopu.

Symbol «SPD» pojawi się na wyświetlaczu. Prędkość poruszającego się obiektu zostanie ustalona w czasie rzeczywistym, a wynik zostanie wyświetlony.

Aby zatrzymać tryb i naprawić ostatni wynik pomiaru prędkości ruchu, zwolnij klawisz .

KONSERWACJA I EKSPLOATACJA

Uwaga! Urządzenie jest dokładnym urządzeniem i wymaga starannej obsługi. Przestrzeganie poniższych zaleceń wydłuży żywotność urządzenia:

- Nie kierować urządzenia w stronę słońca lub źródeł jasnego światła;
- Optyka zaparowuje, kondensacja wewnątrz urządzenia może prowadzić do wadliwego działania;
- Chronić urządzenie przed wstrząsami, upadkami, silnymi wibracjami, nie pozwól, aby wilgoć, kurz budowlany lub ciała obce dostały się do wnętrza urządzenia;
- Jeśli woda dostanie się do urządzenia, skontaktuj się z centrum serwisowym;
- Nie przechowywać ani nie używaj urządzenia przez długi czas w warunkach wysokiej wilgotności;
- Utrzymywać optykę urządzenia w czystości i chroń przed uszkodzeniami mechanicznymi;
- Wyczyścić urządzenie czystą, miękką i suchą serwetką;
- Okresowo przeprowadzaj pomiary kontrolne. Ważne jest to zwłaszcza jeśli urządzenie zostało poddane nadmiernym wpływom mechanicznym lub innym, a także przed i po wykonaniu krytycznych prac pomiarowych.



UTYLIZACJA

Przeterminowane narzędzia, akcesoria i opakowanie należy przekazać do recyklingu. Odesłać urządzenie na następujący adres w celu prawidłowego recyklingu:

CONDROL GmbH
Wasserburger Strasse 9
84427 Sankt Wolfgang
Germany



Nie wyrzucać urządzenia do odpadów komunalnych!

Zgodnie z dyrektywą europejską 2002/96/WE, wygaście narzędzia pomiarowe i ich części składowe muszą być zbierane oddzielnie i poddawane przyjaznemu dla środowiska recyklingowi odpadów.

GWARANCJA

Wszystkie urządzenia firmy CONDROL GmbH przechodzą przez kontrolę poprodukcyjną i podlegają następującym warunkom gwarancji. Prawo kupującego do roszczeń z tytułu wad oraz ogólne przepisy obowiązującego prawa nie wygasają.

- 1) CONDROL GmbH zobowiązuje się do usunięcia wszystkich wad urządzenia, ujawnionych w okresie gwarancyjnym, które stanowią wadę materiałową lub wykonawczą w pełnej objętości i na własny koszt.
- 2) Okres gwarancji wynosi 24 miesiące i rozpoczyna się od daty zakupu przez klienta końcowego (patrz oryginalny dokument towarzyszący).
- 3) Gwarancja nie obejmuje uszkodzeń powstałych w wyniku zużycia lub niewłaściwego użytkowania, wadliwego działania urządzenia spowodowanego nieprzestrzeganiem instrukcji obsługi, nieterminowa konserwacja i serwis oraz niewystarczająca dbałość, stosowanie nieoryginalnych akcesoriów i części zamiennych. Zmiany w konstrukcji urządzenia zwalniają sprzedawcę z odpowiedzialności za prace gwarancyjne. Gwarancja nie obejmuje uszkodzeń kosmetycznych, które nie utrudniają normalnej pracy urządzenia.

4) CONDROL GmbH zastrzega sobie prawo do podjęcia decyzji o wymianie lub naprawie urządzenia.

5) Inne roszczenia, nie wymienione powyżej, nie są objęte gwarancją.

6) Po przeprowadzeniu prac gwarancyjnych przez CONDROL GmbH okres gwarancji nie jest przedłużany ani odnawiany.

7) CONDROL GmbH nie ponosi odpowiedzialności za utratę zysku lub niedogodności związane z wadą urządzenia, koszty wynajmu sprzętu alternatywnego na okres naprawy.

Niniejsza gwarancja ma zastosowanie do prawa niemieckiego z wyjątkiem postanowień Konwencji Narodów Zjednoczonych o umowach międzynarodowej sprzedaży towarów (CISG).

W przypadku gwarancji należy zwrócić urządzenie do sprzedawcy detalicznego lub przesłać je z opisem wady na następujący adres:

CONDROL GmbH
Wasserburger Strasse 9
84427 Sankt Wolfgang
Germany

CONDCTRL

LASER DISTANCE METERS / LASER-ENTFERNUNGSMESSER
ЛАЗЕРНЫЕ ДАЛЬНОМЕРЫ / DALMIERZE LASEROWE



SMART 60



Vector 60/80



Vector 100



XP3 Pro



XP4 Pro

LASER LEVELS / KREUZLINIENLASER
ЛАЗЕРНЫЕ НИВЕЛИРЫ / LASERY KRZYŻOWE



NEO X200/X220



NEO G200



NEO X1-360



NEO X2-360



NEO G1-360



XLiner Duo/Combo 360



XLiner 360 G



Omniliner 3D



Omniliner G3D